

FLUKE®

362

Clamp Meter

Руководство пользователя

PN 4345467

August 2010, Rev. 1, 4/13 (Russian)

© 2010, 2013 Fluke Corporation. All rights reserved. Printed in China. Specifications are subject to change without notice. All product names are trademarks of their respective companies.

ОГРАНИЧЕННАЯ ГАРАНТИЯ И ОГРАНИЧЕНИЕ ОТВЕТСТВЕННОСТИ

Данный продукт корпорации Fluke будет свободен от дефектов материалов или производственных дефектов в течение 2 года от даты продажи. Эти гарантийные обязательства не охватывают плавкий предохранитель , одноразовые аккумуляторные батареи или

повреждения ,вызванные несчастными случаями ,небрежным или неправильным обращением ,деформацией , загрязнением или непредусмотренными условиями эксплуатации. Торговые посредники не имеют права от имени корпорации Fluke расширять рамки данных гарантийных обязательств. Если в течение гарантийного срока возникнет необходимость в обслуживании, то следует обратиться в ближайший центр обслуживания, авторизованный корпорацией Fluke, за информацией о предоставлении права на возврат, а затем отправить продукт в этот центр обслуживания вместе с описанием проблемы.

ДАННАЯ ГАРАНТИЯ ЯВЛЯЕТСЯ ЕДИНСТВЕННЫМ СРЕДСТВОМ ЗАЩИТЫ ПРАВ КЛИЕНТА НА ВОЗМЕЩЕНИЕ.

НИКАКИЕ ДРУГИЕ ГАРАНТИИ ,НАПРИМЕР ,ПРИГОДНОСТЬ К КОНКРЕТНОЙ ЦЕЛИ ИСПОЛЬЗОВАНИЯ ,НЕ ФОРМУЛИРУЮТСЯ И НЕ ПОДРАЗУМЕВАЮТСЯ. КОРПОРАЦИЯ FLUKE НЕ НЕСЕТ ОТВЕТСТВЕННОСТИ НИ ЗА КАКИЕ СПЕЦИФИЧЕСКИЕ, КОСВЕННЫЕ, СЛУЧАЙНЫЕ ИЛИ ПОБОЧНЫЕ ПОВРЕЖДЕНИЯ ИЛИ УЩЕРБ, ВЫЗВАННЫЕ КАКИМИ-ЛИБО ПРИЧИНАМИ. Так как в некоторых штатах или странах не допускаются исключения или ограничения ,связанные с подразумеваемой гарантией либо со случайными или косвенными убытками ,данное ограничение ответственности может быть неприменимым.

Fluke Corporation
P.O. Box 9090
Everett, WA 98206-9090
U.S.A.

Fluke ASEAN Regional Service
Center
60 Alexandra Terrace #03-16
The Comtech (Lobby D) 118502
Singapore
Tel: (65) 6799-5588

Fluke CIS
Russian Federation 125993
Moscow, Leningradski Ave
37, Build 9 Business Center
“Aerostar” Russia
+7 (495) 664-75-12

Содержание

Название	Страница
Введение	1
Связаться с компанией Fluke	2
Информация по безопасности	3
Измерительный прибор	11
Технические характеристики	17
Электрические характеристики.....	17
Механические характеристики.....	18
Характеристики условий окружающей среды.....	19
Требования безопасности.....	20

362

Руководство пользователя

Введение

⚠⚠ Предупреждение

Перед использованием прибора ознакомьтесь с "Информацией по технике безопасности".

Flyuke 362 — это портативные, работающие от батарей токовые клещи (Измерительный прибор), которые служат для измерения следующих величин:

- переменный и постоянный ток и напряжение
- сопротивление
- целостность цепи

В комплект поставки прибора входят:

- Измерительные провода TL75
- две батареи типа AAA (установлены)
- *Руководство 362*

Связаться с компанией Fluke

Чтобы связаться с представителями компании Fluke, позвоните по одному из указанных ниже номеров:

- Служба технической поддержки в США: 1-800-44-FLUKE (1-800-443-5853)
- Служба калибровки/ремонта в США: 1-888-99-FLUKE (1-888-993-5853)
- в Канаде: 1-800-36-FLUKE (1-800-363-5853)
- Европа: +31 402-675-200
- Япония: +81-3-3434-0181
- в Сингапуре: +65-738-5655
- в Китае: +86-400-810-3435
- в других странах мира: +1-425-446-5500

Или посетите сайт Fluke в Интернете: www.fluke.com.

Для регистрации вашего Изделия посетите <http://register.fluke.com>.

Чтобы посмотреть, распечатать или загрузить самые последние дополнения к руководствам, посетите <http://us.fluke.com/usen/support/manuals>.

Информация по безопасности

Предупреждение означает условия и действия, представляющие опасность для пользователя. **Осторожно** указывает на условия и действия, которые могут привести к повреждению измерительного прибора и тестируемого оборудования или стать причиной безвозвратной потери данных.

В таблице 1 описаны символы, которые используются на измерительном приборе и в данном руководстве.

Предупреждение

Во избежание поражения электрическим током или травм следуйте приведенным ниже рекомендациям.

- **Применять измерительный прибор следует в строгом соответствии с указаниями данного руководства. В противном случае эксплуатация измерительного прибора может быть небезопасна.**
- **Перед использованием проверьте состояние корпуса измерительного прибора. Обратите внимание на возможные трещины или сколы в пластмассовом корпусе. Внимательно осмотрите изоляцию вокруг разъемов**
- **Никогда не проводите измерений тока при подключенных к входным гнездам измерительных проводов.**
- **Перед работой с измерительным прибором удостоверьтесь, что крышка батарейного отсека закрыта на защелку.**

- **Отключите измерительные провода от прибора перед тем, как открывать батарейный отсек.**
- **Осмотрите изоляцию измерительных проводов, чтобы убедиться в отсутствии повреждения или появления оголенных участков. Проверьте целостность измерительных проводов. Перед использованием измерительного прибора замените поврежденные измерительные провода.**
- **Не используйте прибор, если обнаружена его неисправность. Может быть нарушена защита. При возникновении сомнений произведите обслуживание измерительного прибора.**
- **Не используйте измерительный прибор в атмосфере взрывоопасного газа, пара или во влажной или сырой среде**
- **Для питания измерительного прибора используйте только батареи типа ААА, установленные в батарейный отсек с соблюдением полярности.**
- **При замене батарей убедитесь, что поверочная пломба батарейного отсека не повреждена. Если пломба повреждена, использование Измерительного прибора может быть небезопасным. Верните Измерительный прибор в компанию Fluke для замены пломбы.**
- **Во время измерения ваши пальцы должны быть расположены за пределами "ограничителей". См. "Измерительный прибор" ①.**

- Во избежание ложных показаний, способных привести к поражению электрическим током и травмам, при появлении индикатора разрядки батарей (⚡) немедленно замените их.
- При проведении ремонта и техобслуживания измерительного прибора используйте только запасные части, указанные в спецификации.
- Обслуживание измерительного прибора должно проводиться квалифицированными специалистами.
- Соблюдайте осторожность при наличии напряжения > 30 В эфф. переменного тока, пикового напряжения 42 В переменного тока и напряжения 60 В постоянного тока. Эти значения напряжения представляют опасность поражения электрическим током.
- Не допускайте подачи на измерительный прибор напряжения, превышающего номинальное напряжение, указанное на самом измерительном приборе, напряжение между разъемами или между разъемом и заземлением.
- При работе с измерительными щупами держите их за предохранительные ограничители.
- Подключайте общий измерительный провод до подключения провода к цепи под напряжением. При отсоединении измерительных проводов отключайте находящийся под напряжением провод первым.
- Старайтесь не работать в одиночку: в критической ситуации вам может понадобиться помощь.

- **В случае работы с оголенными проводами или шинами будьте предельно осторожны. Контакт с проводами под напряжением может привести к поражению электрическим током!**
- **Строго следуйте местным и национальным правилам техники безопасности. Во избежание поражения электрическим током или дуговым разрядом использовать индивидуальные средства защиты в каждом случае работы с опасными токопроводящими проводами под напряжением.**
- **Перед проверкой целостности цепи, диодов или измерением сопротивления отключите питание проверяемого устройства и разрядите все конденсаторы.**
- **Не используйте токоизмерительные клещи для проверки цепей с напряжением выше 600 В или силой тока более 200 А.**
- **Не работайте с измерительным прибором, у которого снята задняя крышка или открыт корпус.**
- **Извлекайте батареи, если прибор не используется в течение длительного периода времени или хранится при температуре выше 50 °С. Если батареи не извлечены, утечка из них может вызвать повреждение прибора.**

- **Вначале измерьте известное напряжение, чтобы убедиться в исправности прибора.**
- **Используйте щупы, измерительные провода и дополнительные принадлежности, имеющие ту же категорию измерений, номинальное значение напряжения и тока, что и прибор.**
- **Используйте только принадлежности, одобренные для прибора, имеющие соответствующую категорию измерений (CAT), номинальное значение напряжения и силы тока (щупы, измерительные провода и переходники) при выполнении всех измерений.**
- **Не нарушайте допустимые условия категории измерения (CAT), соответствующие наименьшей категории используемого отдельного компонента устройства, щупа или принадлежности.**

⚠ Осторожно

Во избежание повреждения измерительного прибора или тестируемого оборудования:

- **Правильно выбирайте гнезда подключения, функцию и диапазон для проведения измерений.**
- **Для очистки корпуса и дополнительных принадлежностей используйте только влажные салфетки и мягкодействующие моющие средства. Не используйте абразивные материалы или растворители.**

Табл. 1. Символы







Символ	Значение	Символ	Значение
	AC (переменный ток)		Заземление
	DC (постоянный ток)		Двойная изоляция
	Опасное напряжение		Соответствие требованиям директив Европейского союза.
	Опасность. Важная информация См. руководство		Удовлетворяет соответствующим североамериканским стандартам безопасности.
	Элементы питания. При появлении на экране означает низкий заряд батареи.		Допускается установка (и снятие) на проводники, находящиеся под ОПАСНЫМ НАПРЯЖЕНИЕМ.

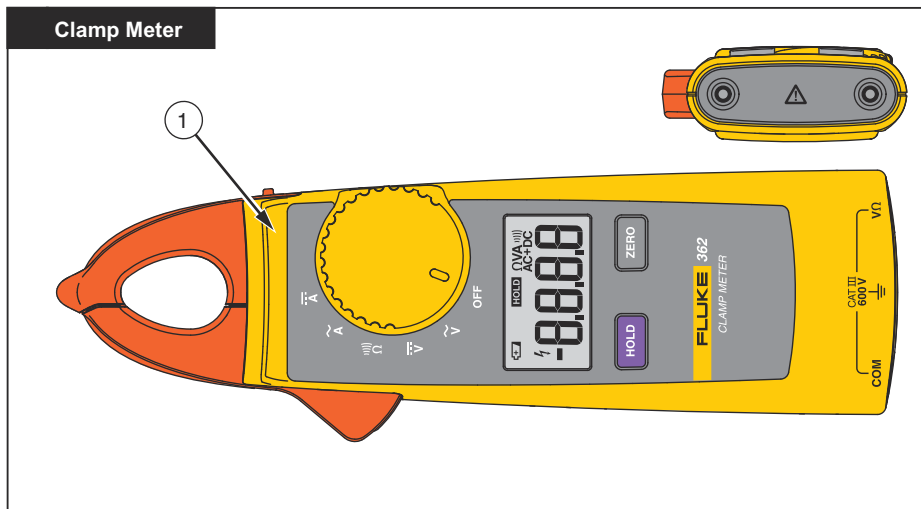
Таблица 1. Символы (продолжение)

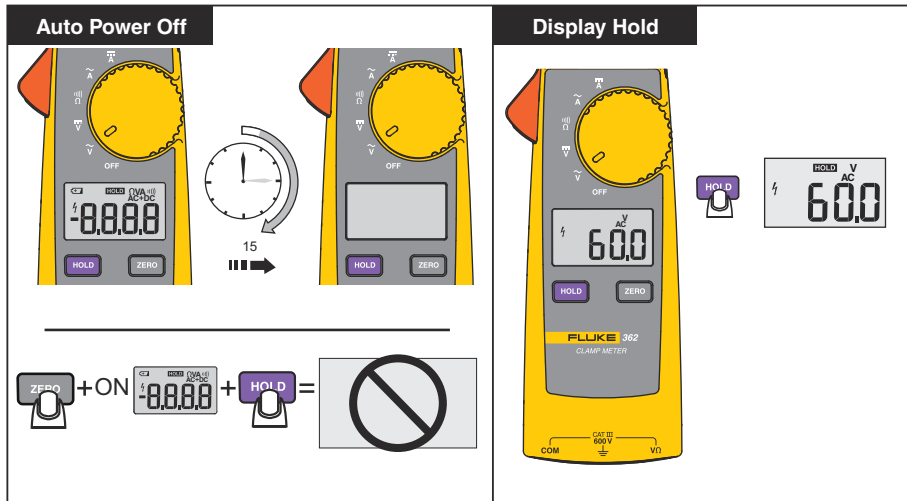
Символ	Значение	Символ	Значение
CAT II	Категория измерения II применима для проверки и выполнения измерений в цепях, подключенных напрямую к точкам распределения (электрическим розеткам и т.д.) низковольтной сети.	CAT III	IEC категория измерений III В оборудовании категории III предусмотрена защита от переходных процессов в стационарном оборудовании, например, в распределительных щитах, линиях передачи и коротких ответвлениях, а также в системах освещения в больших зданиях.

Таблица 1. Символы (продолжение)

Символ	Значение	Символ	Значение
CAT IV	Категория измерений IV используется для выполнения проверки и измерений в цепях, подключенных к низковольтному вводу электросети здания.		<p>Данное изделие соответствует требованиям к маркировке директивы WEEE (2002/96/EC). Прикрепленная этикетка указывает, что данное электрическое/электронное изделие нельзя выбрасывать вместе с бытовыми отходами. Тип продукта: согласно типам оборудования, перечисленным в Дополнении I директивы WEEE, данный продукт имеет категорию 9 "Контрольно измерительная аппаратура". Не утилизируйте данное изделие вместе с неотсортированными бытовыми отходами. По вопросам утилизации обращайтесь к веб-сайту Fluke.</p>

Измерительный прибор





Clamp Meter Измерительный прибор

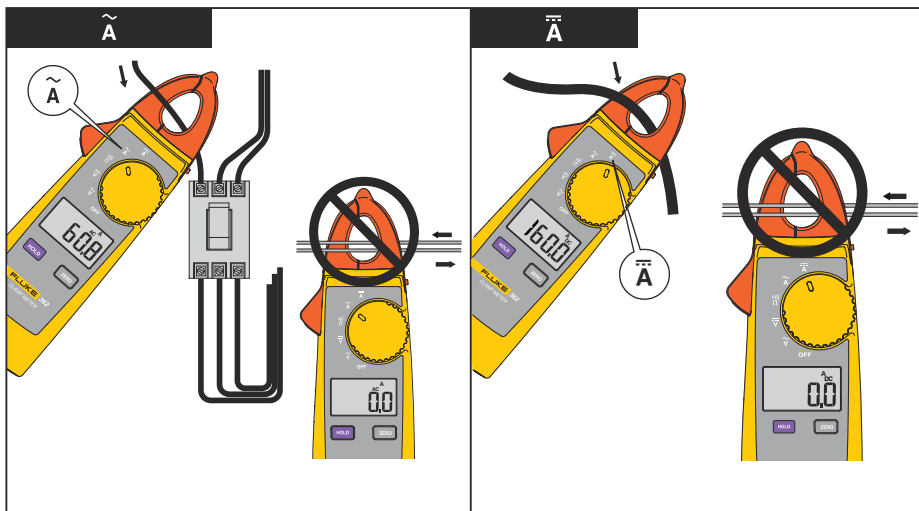


Fig04_05.eps

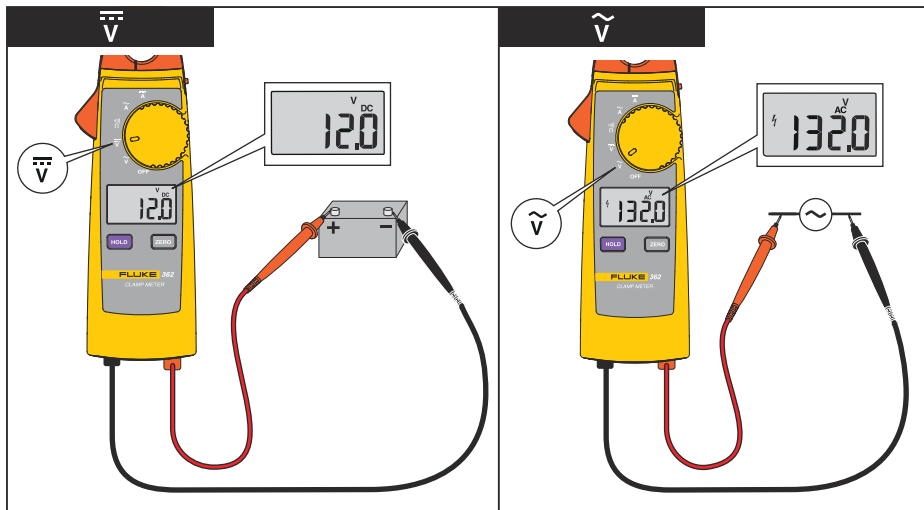


fig06_07.eps

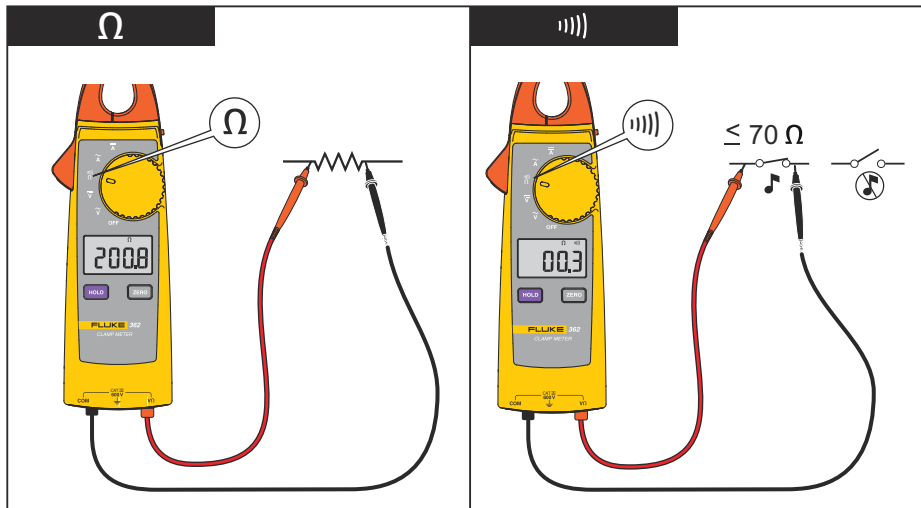


Fig08_09.eps

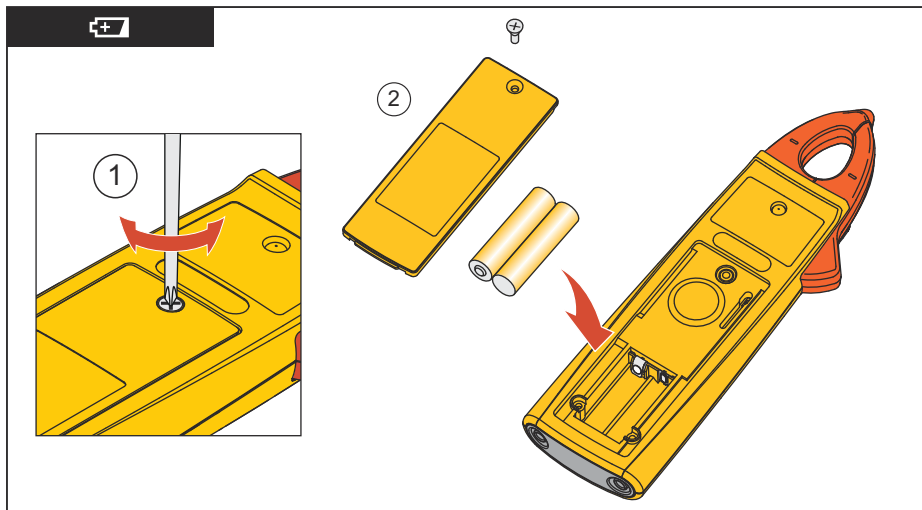


Fig10.eps

Технические характеристики

Электрические характеристики

Переменный ток

Диапазон	200,0 А
Разрешение.....	0,1 А
Погрешность	2 % \pm 5 ед. мл. разр. (45 Гц – 65 Гц)
	2,5 % \pm 5 ед. мл. разр. (65 Гц – 400 Гц)

Постоянный ток

Диапазон	200,0 А
Разрешение.....	0,1 А
Погрешность	2 % \pm 5 ед. мл. разр.

Напряжение переменного тока

Диапазон	600,0- В
Разрешение.....	0,1 В
Погрешность	1,5 % \pm 5 ед. мл. разр. (45 Гц – 400 Гц)

Напряжение постоянного тока

Диапазон	600,0- В
Разрешение	0,1 В
Погрешность.....	1 % \pm 5 ед. мл. разр.

Сопротивление

Диапазон	300 Ω / 3000 Ω
Разрешение	0,1 Ω /1 Ω
Погрешность.....	1 % \pm 5 ед. мл. разр.

Целостность

Пороговое значение звукового сигнала .. \leq 70 Ω

Механические характеристики

Размеры (Д X Ш X В)	205 мм x 60 мм x 22 мм
Вес.....	196 г
Раскрыв клещей.....	18 мм

Электромагнитная среда.....	IEC/EN 61326-1 (портативное устройство)
Температурные коэффициенты.....	Добавляется 0,1 от указанной точности на каждый градус С выше 28 °С или ниже 18 °С

Требования безопасности

Соответствие требованиям безопасности ...	IEC/EN 61010-1 IEC/EN61010-2-032
Батареи	2 AAA