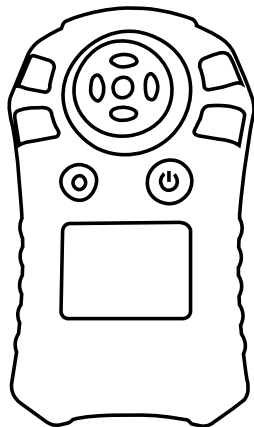


# ТОП-СЕНС 260

*Портативный детектор 1 газа*



Производитель газоанализаторов «ТОП-СЕНС»



ООО «ТОП-СЕНС»

+7 (495) 66-46-911

[info@topsense.su](mailto:info@topsense.su)

<https://topsense.su>

Благодарим вас за выбор продукции ООО «ТОП-СЕНС».

Пожалуйста, внимательно и полностью прочитайте это руководство перед началом работы и строго соблюдайте соответствующие требования.

Сохраните это руководство для использования в будущем.

Авторские права полностью принадлежат ООО «ТОП-СЕНС».

В результате непрерывных исследований и разработок технические характеристики данного продукта могут быть изменены без предварительного уведомления.

Запрещается разбирать, настраивать, ремонтировать газоанализатор или заменять компоненты на неоригинальные.

ООО «ТОП-СЕНС» не несет ответственности за любой ущерб оборудованию или за любые телесные повреждения или смерть, возникшие полностью или частично в результате ненадлежащего использования, установки или хранения оборудования, которые являются результатом несоблюдения инструкций и предупреждениями и/или с действующими стандартами и правилами.

Тип и цвет продукта, технические данные взяты из продукта, который вы покупаете, в качестве стандарта.

## Руководство пользователя

1. Перед использованием этого продукта внимательно проверьте комплектацию по указанному в этом руководстве списку. Если чего-то не хватает, пожалуйста, свяжитесь с продавцом или с производителем.
2. 2 года гарантии на дефектные детали и качество изготовления.
3. Любая операция внутри детектора должна выполняться профессиональным персоналом. Перед эксплуатацией и ремонтом, пожалуйста, внимательно прочитайте и поймите данное руководство.
4. Платный сервис: платный ремонт и настройка детектора производятся в случае самостоятельной замены комплектующих детектора на неоригинальные и в случае предоставления детектора без гарантийного талона.
5. Адрес производства для предоставления детекторов для ремонта и настройки указан в конце настоящего руководства.
6. Если у вас есть предложения или комментарии о наших продуктах и услугах, вы можете связаться в любое время с нами, это очень ценная информация для нас.

## Содержание

Руководство пользователя .....	4
Описание детектора.....	6
Основные функции и технические характеристики.....	6
Внешний вид и функции кнопки.....	9
Операции с меню.....	11
Запрос записей сигналов тревоги (Alarm Record Query).....	12
Работа с системными параметрами (System Parameters).....	12
Параметры канала (Channel Parameters).....	16
Возврат к заводским настройкам.....	20
Режимы тревоги.....	21
Обслуживание детектора.....	23
Неисправности и их устранения.....	28
Комплектация детектора.....	29
Предостережения.....	29
Определяемые газы и диапазоны.....	31

## Описание детектора

Портативный одноканальный детектор газов ТОП-СЕНС 210 (далее - детектор). Это искробезопасный детектор газа, который может непрерывно контролировать содержание горючих, токсичных газов, а также кислорода в воздухе рабочей зоны.

Он подходит для защиты от взрыва газов, недостатка кислорода, а также для обнаружения утечки токсичных газов. Детектор применяется при работах на опасных объектах, при спасательных работах, при работах в замкнутых пространствах, в подземных трубопроводах, шахтах и т.д., чтобы обеспечить безопасность сотрудников и имущества предприятия.

## Основные функции и технические характеристики

### Основные функции

- Усовершенствованная встроенная 32-разрядная система управления микроконтроллером с низким энергопотреблением;
- 16-байтовый высокоточный модуль сбора АЦП;
- С 3 светодиодами для контроля состояния: индикатор состояния, индикатор неисправности, сигнальный индикатор;
- С настройками программного обеспечения ПК и просмотром соответствующих параметров;
- OLED-дисплей с легко читаемыми данными;
- Проведение самопроверки датчика, аккумулятора, цепи и функции сигнализации при включении;
- Возможность самостоятельно установить верхнюю и нижнюю точки срабатывания сигнализации, сигнал тревоги и сигнал

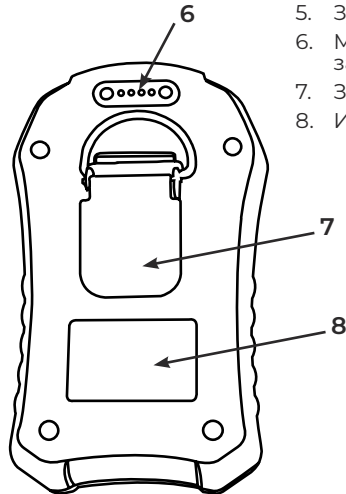
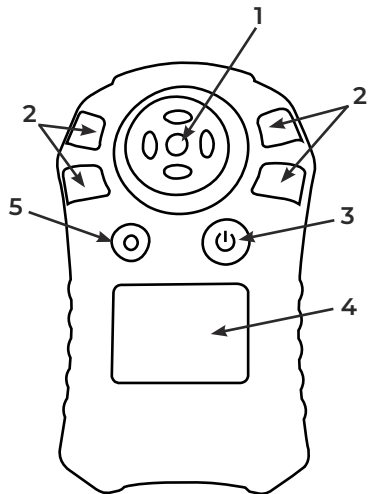
- неисправности;
- Возможность установить тип (тон) звукового сигнала тревоги и звукового сигнала неисправности;
- Калибровка одной кнопкой;
- Отображение уровня заряда батареи, сигнализация при малом остатке заряда батареи и автоматическое отключение при низком напряжении;
- Отображение на дисплее текущего времени;
- Функция автоматической компенсации температуры (для уменьшения погрешности измерений в условиях высокой и низкой температуры);
- Со сменным сенсорным модулем;
- Два уровня сигнализации: нижний и верхний пороги срабатывания;
- Три способа подачи сигнала тревоги (звуковая сигнализация, визуальная сигнализация и вибросигнал);
- Настройка TWA (8-часовое статистическое среднее значение) и STEL (кратковременная средняя допустимая концентрация);
- Хранение записей сигналов тревоги: 500 шт. (возможность увеличить до 10 000 записей событий);
- Функция управления паролями: для важных операций требуется введение пароля;
- При отсутствии работы в меню детектора более 30 секунд, происходит автоматический возврат к обычному интерфейсу мониторинга;
- Водонепроницаемый – IP 67;
- Возможность установить пароль для запрета доступа к расширенным настройкам.

## Технические характеристики

- Тип измеряемых газов: горючие газы, токсичные газы, ЛОС или кислород;
- Диапазоны измерений газов: см. прилагаемую таблицу;
- Погрешность измерений: см. прилагаемую таблицу;
- Пороги срабатывания: настроены по умолчанию с возможностью изменения;
- Время срабатывания: T90<30 с
- Способ отображения: OLED-дисплей отображает фактические данные и состояние системы;
- Сигнализация: широкоугольный светодиод, звуковая сигнализация 85 дБ, вибрация;
- Индикатор неисправности: неисправность датчика.
- Рабочая температура: от -45° до +60°;
- Влажность: <95% относительной влажности (без конденсации);
- Источник питания: литий-полимерный аккумулятор постоянного тока 3,7 В емкостью 2000 мАч.
- Время зарядки: не более 6 часов;
- Время работы (при непрерывной эксплуатации): горючие газы ≥ 10ч; токсичные газы ≥ 500ч;
- Вес: 200 г (включая батарею)
- Размеры: 109 мм (Д) × 64 мм (Ш) × 30 мм (В)
- Класс защиты IP: IP67
- Взрывозащищенный класс: 0Ex ia IIC T4/T3 Ga X и PO Ex da ia I Ma X


## Внешний вид и функции кнопки

### Внешний вид



1. Сенсор
2. Световая индикация
3. Кнопка
4. Дисплей
5. Зуммер
6. Магнитный порт для зарядки
7. Зажим типа «крокодил»
8. Информационный шильд

## Функции кнопки

Кнопка	Функции
	<p>Нажимайте кнопку в течение 3 с или более, чтобы включить детектор.</p> <p>Нажимайте кнопку в течение 3 секунд или более, чтобы выключить детектор.</p> <p>В режиме обнаружения: двойной щелчок для выхода в меню.</p> <p>В интерфейсе меню одним нажатием можно увеличить значение числа или вернуться в предыдущее меню; в то время как двойной щелчок предназначен для подтверждения или перемещения курсора, нажмите и удерживайте его в течение 3 секунд или более, чтобы вернуться в меню.</p> <p>В состоянии срабатывания тревоги: один щелчок — отключить звук и отменить вибрацию.</p>

## Операции с меню

### Включение

Нажимайте кнопку в течение 3 сек. для включения прибора и самотестирования.

После этого, прибор войдет в режим мониторинга (рис. 2).

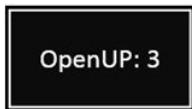


рис. 1



рис. 2

### Выключение

Нажимайте кнопку в течение 3 сек. для выключения прибора.



рис. 3

## Работа с меню

В режиме мониторинга быстрым двойным нажатием войдите в интерфейс меню выбора меню (рис. 4). Один щелчок — выбор меню, двойной щелчок — подтверждение выбора (рис. 5, рис. 6).



рис. 4



рис. 5



рис. 6

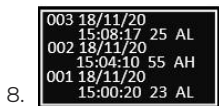
Здесь представлены семь подменю: Самопроверка, Запрос записей сигналов тревоги, Системные параметры, параметры канала, информация об оборудовании,

восстановление до заводских настроек, системные настройки.

## Запрос записей сигналов тревоги (Alarm Record Query)

Выберите подменю «Запрос записей сигналов тревоги» и войдите в интерфейс записей, выберите «записи тревог», а затем дважды щелкните и войдите в интерфейс записей тревог (рис. 8). На первой странице отображаются последние 3 записи.

Один щелчок, чтобы проверить следующие записи тревог, двойной щелчок, чтобы проверить записи предыдущей страницы; нажатие в течение 3 сек. – для возврата в главное меню.



## Работа с системными параметрами (System Parameters)

Подменю «Системные параметры» (рис. 9 и рис. 10) включает в себя шесть следующих подменю: задержка сигнала тревоги, адрес устройства, яркость подсветки, звук кнопок, звук сигнала тревоги и время.



## Задержка тревоги (Alarm delay)

Если эта функция необходима, установите ее, как показано ниже: Войдите в подменю «Задержка тревоги» (рис. 11) двойным щелчком. Нажмите кнопку 3 секунды или более, чтобы установить время задержки (Рис. 12), один щелчок для подтверждения или

отмены, двойной щелчок для подтверждения выбора. Когда установлен успех, будет отображаться подсказка об успехе. (Рис. 13)



рис. 11



рис. 12

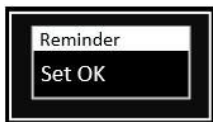


рис. 13

## Адрес устройства (Device address)

Адрес означает идентификатор, когда несколько детекторов подключены к верхнему устройству через программное обеспечение. Нет необходимости выполнять эту настройку, если к верхнему устройству подключен только один извещатель.

Войдите в подменю «Адрес устройства» (рис. 14) двойным нажатием кнопки. Один щелчок предназначен для настройки идентификационного номера адреса, нажмите кнопку в течение 3 сек. или более, чтобы вернуться к интерфейсу настройки идентификатора (рис. 15), дважды нажмите, чтобы подтвердить выбор. После этого будет отображаться подсказка об успехе операции. (Рис. 16).



14. 15.



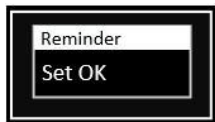


рис. 16

## Яркость подсветки (Backlit brightness)

Яркость подсветки — это коэффициент яркости при включенном детекторе, чем больше этот коэффициент, тем ярче экран. Способ настройки коэффициента яркости аналогичен п.6.2. (Адреса устройства).\

## Звук кнопки (Button Sound)

Здесь можно настроить звук, издаваемый при нажатии кнопки.

Есть два состояния: включено и выключено и три типа звука: одно нажатие, двойной щелчок и давление кнопки.

Когда выбрано меню «Звук кнопки», дважды нажмите кнопку и выберете тон кнопки,

а затем один раз нажмите кнопку, чтобы включить или выключить звук кнопки. Если нажать кнопку в течение 3 секунд или более, детектор вернется к интерфейсу подтверждения, что означает отмену и подтверждение выбора.

Один щелчок по кнопке для выбора, и двойной щелчок для подтверждения выбора.

## Сигналы тревоги (Alarm Sound)

В интерфейсе меню системных параметров нажмите кнопку, чтобы выбрать пункт «Звук тревоги» (alarm sound), дважды щелкните, чтобы войти в интерфейс звука тревоги.

В этом интерфейсе нажмите кнопку, чтобы выбрать пункт из меню ниже, и дважды нажмите, чтобы войти в текущий пункт меню.

Меню звуковых сигналов включает три подменю по порядку: низкий уровень сигнала, высокий уровень сигнала и сигнал неисправности.

1. Сигнал срабатывания нижнего порога
2. Сигнал срабатывания верхнего порога
3. Звуковой сигнал неисправности

## Сигнал срабатывания нижнего порога

Здесь можно настроить звук для Сигнала срабатывания нижнего порога.

В интерфейсе меню «Сигналы тревоги» нажмите кнопку, чтобы выбрать пункт «Срабатывание нижнего порога», дважды щелкните, чтобы войти в интерфейс настройки сигнала тревоги нижнего порога, далее нажмите кнопку, чтобы настроить тип звука.

Нажмите и удерживайте кнопку, чтобы вернуться в меню подтверждения настройки нижнего порога, нажмите кнопку, чтобы выбрать «ОК» или «Отмена». Далее дважды нажмите кнопку, чтобы подтвердить операцию.

## Звуковой сигнал тревоги высокого уровня

Настраивается аналогично (см. выше).

## Звуковой сигнал неисправности

Настраивается аналогично (см. выше).

## Время

Здесь можно настроить отображение на дисплее детектора часов реального времени.

В интерфейсе меню системных параметров нажмите кнопку, чтобы выбрать пункт «Время», и дважды щелкните, чтобы войти в интерфейс настройки времени.

Далее дважды нажмите кнопку, чтобы выбрать элемент, который нужно изменить, и нажмите кнопку, чтобы отрегулировать значение.

Нажмите и удерживайте кнопку, чтобы вернуться в меню подтверждения настройки времени, нажмите кнопку, чтобы выбрать «ОК» или «Отмена». Далее дважды нажмите кнопку, чтобы подтвердить операцию.

## Параметры канала (Channel Parameters)

В интерфейсе главного меню нажмите кнопку, чтобы выбрать пункт «Параметры канала» (Channel Parameters), дважды щелкните, чтобы войти в интерфейс параметров канала, далее нажмите кнопку, чтобы выбрать пункт подменю, указанные ниже, и двойной щелчок для входа в текущий пункт меню.

Меню параметров канала включает в себя шесть подменю, расположенных по порядку: сигнал тревоги по нижнему порогу, ошибка возврата по нижнему порогу, сигнализация по верхнему порогу, ошибка возврата по верхнему порогу, калибровка «нуля» и калибровка диапазона.

## Нижний порог сигнализации

Нижний порог сигнализации означает, что, когда концентрация газа выше (кислорода ниже) этого значения, происходит срабатывание нижнего порога сигнализации.

В интерфейсе меню параметров канала выберите меню настройки нижнего порога, дважды щелкните кнопку, чтобы войти в интерфейс настройки значения порога срабатывания (рис. 17). Далее дважды нажмите кнопку, чтобы выбрать цифру, которую нужно изменить (выбранная цифра мигает), а затем нажмите кнопку, чтобы изменить значение выбранной позиции. Заданное значение нижнего порога должно быть меньше значения верхнего порога срабатывания.

Нажмите и удерживайте кнопку, чтобы вернуться в меню подтверждения настройки нижнего порога (как показано на рис. 18), нажмите кнопку, чтобы выбрать «ОК» или «Отмена».

Дважды нажмите кнопку, чтобы подтвер-

дить операцию, и когда настройка выполнена успешно, появится сообщение о том, что нижний порог был успешно изменен (как показано на рис. 19).



рис. 17

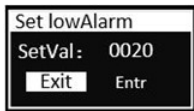


рис. 18



рис. 19

## Низкий доход

Низкая разность обратки означает, что, когда детектор переходит в состояние тревоги, газ возвращается ниже нижней разности

обратки (газ возвращается к низкой разнице обратки плюс низкая разность обратки или больше по кислороду), сигнализация низкого уровня сбрасывается. В интерфейсе меню параметров канала выберите меню ошибки низкого возврата, дважды щелкните кнопку, чтобы войти в интерфейс настройки ошибки низкого возврата (рис. 41). В это время дважды нажмите кнопку, чтобы выбрать цифру, которую нужно изменить (выбранная цифра мигает), а затем нажмите кнопку, чтобы изменить значение выбранной позиции. Заданное значение разницы низкой доходности должно быть меньше заданного значения низкой доходности. Нажмите и удерживайте кнопку, чтобы вернуться в меню подтверждения настройки минимальной разности возврата (как показано на рис. 42), нажмите кнопку, чтобы выбрать «ОК» или «Отмена», дважды нажмите кнопку, чтобы подтвердить операцию,

## Верхний порог сигнализации

Верхний порог сигнализации означает, что, когда концентрация газа выше этого зна-

чения, происходит срабатывание верхнего порога сигнализации.

В интерфейсе меню параметров канала выберите меню настройки верхнего порога, дважды щелкните кнопку, чтобы войти в интерфейс настройки значения порога срабатывания. Далее дважды нажмите кнопку, чтобы выбрать цифру, которую нужно изменить (выбранная цифра мигает), а затем нажмите кнопку, чтобы изменить значение выбранной позиции. Заданное значение верхнего порога должно быть больше нижнего порога срабатывания.

Нажмите и удерживайте кнопку, чтобы вернуться в меню подтверждения настройки нижнего порога, нажмите кнопку, чтобы выбрать «ОК» или «Отмена».

Дважды нажмите кнопку, чтобы подтвердить операцию, и когда настройка выполнена успешно, появится сообщение о том, что нижний порог был успешно изменен.

## Высокая разница доходности

Высокая разность возвратов означает, что когда детектор переходит в состояние тревоги, когда газ возвращается к высокому отчету за вычетом высокой разницы возвратов, срабатывает сигнал тревоги высокого отчета. В интерфейсе меню параметров канала выберите меню ошибки высокого возврата, дважды щелкните кнопку, чтобы войти в интерфейс настройки ошибки высокого возврата (рис. 48). В это время дважды нажмите кнопку, чтобы выбрать цифру, которую нужно изменить (выбранная цифра мигает), а затем нажмите кнопку, чтобы изменить значение выбранной позиции. Установленная разница высокой доходности должна быть меньше установленной высокой доходности. Нажмите и удерживайте кнопку, чтобы вернуться в меню подтверждения настройки высокой разницы возврата (как показано на рис. 49), нажмите кнопку, чтобы выбрать подтверждение или отмену, дважды нажмите кнопку, чтобы подтвердить операцию, когда настройка выполнена успешно.

## Калибровка нуля

В интерфейсе меню настройки канала выберите меню калибровки нуля и дважды нажмите кнопку, чтобы войти в интерфейс 15-секундного обратного отсчета калибровки нуля.

Во время обратного отсчета нажмите кнопку, чтобы отменить операцию калибровки нуля. По окончании обратного отсчета в меню успешной калибровки появится меню успешной калибровки, а в меню неудачной калибровки появится меню неудачной калибровки.

---

---

**⚠ Операция калибровки нулевой точки газов, отличных от кислорода, должна выполняться на чистом воздухе или при введении азота высокой чистоты, а кислород должен выполняться при введении азота высокой чистоты!**

---

---

## Калибровка

В интерфейсе меню настройки канала выберите меню калибровки и дважды нажмите кнопку, чтобы войти в интерфейс калибровки.

В это время дважды нажмите кнопку, чтобы выбрать цифру, которую нужно изменить (выбранная цифра мигает), а затем нажмите кнопку, чтобы изменить значение выбранной позиции.

Нажмите и удерживайте кнопку, чтобы вернуться в меню подтверждения настроек калибровки, нажмите кнопку, чтобы выбрать «ОК» или «Отмена», дважды нажмите кнопку, чтобы подтвердить операцию, и войдите в интерфейс обратного отсчета калибровки.

Во время обратного отсчета нажмите кнопку, чтобы отменить операцию калибровки. После завершения обратного отсчета калибровка считается успешной, и отображается меню успешной калибровки.

⚠ Калибровка относится к значению калибровки калибровочного сенсора. Пожалуйста, проводите калибровку в среде со стандартным газом. Обратите внимание, что калибровку нужно проводить очень осторожно.

Неправильная калибровка повлияет на точность измерения.

Операция калибровки может выполняться до 120 сек.

## Информация об оборудовании

Информация об оборудовании включает температуру (внутреннюю температуру детектора), напряжение батареи, напряжение OLED-дисплея, память, часы, период калибровки и другую информацию, как показано на дисплее (рис. 20, рис. 21).

Нажмите кнопку, чтобы перейти на страницу вниз, и дважды нажмите на кнопку, чтобы перейти на страницу вверх:



рис. 20



рис. 21

## Возврат к заводским настройкам

Здесь можно восстановить настройки до заводских параметров детектора.

В интерфейсе главного меню выберите меню возврата к заводским настройкам, дважды нажмите кнопку, и система выдаст всплывающее окно, нужно ли восстановить заводские настройки или нет (рис. 22).

Нажмите кнопку, чтобы подтвердить или отменить операцию. После выбора дважды нажмите кнопку, чтобы подтвердить операцию.

Далее отобразится процесс возврата (рис. 23), а также отобразится сообщение «Rec OK» (рис. 24).



рис. 22



рис. 23



рис. 24

---

**⚠ Если вы случайно запустите возврат к заводским настройкам, то параметры, измененные Вами до этого, будут утеряны.**

**Поэтому, пожалуйста, используйте это меню осторожно!**

---

## Режимы тревоги

### Состояние тревоги

Режимы тревоги включают в себя нижний порог срабатывания, верхний порог срабатывания, сигнализация TWA, сигнализация STEL, сигнализация неисправности, сигнализация некорректной калибровки канала и так далее.

В состоянии тревоги в месте, где отображался тип газа, будет отображаться оповещение о тревоге, а место, где отображалась концентрация газа, будет отображаться тип тревоги.

#### Примечания:

- Распространенные неисправности и их устранения можно найти в Приложении 1.
- STEL и TWA представляют собой средние значения уровня концентрации для 15-минутной и 8-часовой выборки соответственно. Таким образом, когда детектор находится в режиме монито-

ринга, также происходит и вычисление среднего значения выборки за 15 минут или 8 часов, и когда концентрация превышает пороговое значение STEL или пороговое значение TWA, также включается предупреждение STEL или TWA.

Любой тип сигнализации тревоги вызывает тройное оповещение (звуковое, световое и вибрацию), при этом частота сигнала будет различаться.

Соответствующий код тревоги также будет отображаться на дисплее.

## Состояние низкого заряда батареи

Аварийный сигнал низкого заряда батареи появляется, когда напряжение батареи близко к нулю.

Значок аккумулятора постоянно мигает, а зуммер издает звуковой сигнал каждую минуту, чтобы напомнить о необходимости зарядить аккумулятор.

Через 20 минут прибор автоматически выключится, а за 1 минуту до автоматического выключения появится сообщение о разрядке батареи (рис. 25). Чтобы продлить срок службы аккумулятора, не рекомендуется перезапускать прибор до полного заряда.



рис. 25

## Сигнал неисправности

Аварийный сигнал неисправности включает сигнал неисправности датчика, сигнал неисправности памяти и сигнал неисправности часов.

При наличии таких неисправностей срабатывает звуковая и вибрационная сигнализация, а на дисплее отображаются соответ-

ствующие коды неисправностей.

## Обслуживание детектора

### Зарядка



Пожалуйста, зарядите детектор, когда появится знак низкого заряда батареи или детектор выключится из-за низкого напряжения.

---

---

 **Пожалуйста, используйте подходящую батарею, которую мы предлагаем!**  
**Не заряжайте его в опасных местах!**

---

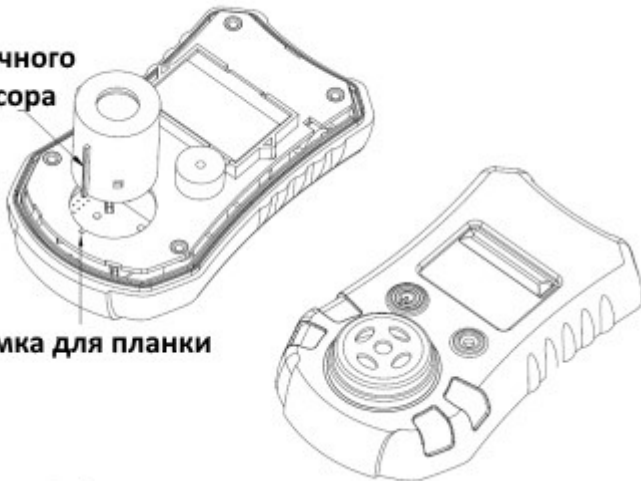
---

## Обслуживание и замена датчика

**Планка  
для безошибочного  
монтажа сенсора**



**Выемка для планки**



Поместите модуль датчика в сторону выемки для планки и вставьте его в гнездо, как показано на рисунке.

Когда сенсорный модуль необходимо снять, просто потяните его вверх.

Детектор имеет конструкцию сенсорного модуля, заменяйте газовый сенсор вовремя, когда срок службы сенсор закончился.


Также рекомендуется проводить калибровку один раз в 6 месяцев.



---

**Примечание:**

---


 Различные датчики газа имеют разный срок службы.  
Пожалуйста, смотрите прилагаемую таблицу.

---

---

**Предупреждение:**

---

 Запрещается использование детектора с сенсором с истекшим сроком годности!

---

## Неисправности и их устранения

Неисправность	Причина	Решение
Нет отклика сенсора на газ или измерение некорректное	Прошло недостаточно времени для прогрева	Увеличьте время предварительного прогрева прибора
	Плата неисправна	Свяжитесь с дилером или изготовителем
	Истек срок службы сенсора	Замените сенсор
	Дрейф нуля	Перекалибруйте или замените
E01	Сенсор ни на что не реагирует	Замените сенсор
E02	Модуль сенсора неисправен	Свяжитесь с дилером или изготовителем
E03	Функция Flash неисправна	Свяжитесь с дилером или изготовителем
E04	Неисправность часов	Свяжитесь с дилером или изготовителем

FFFF	Сенсор неисправен	Замените сенсор
----	Восстановление датчика, предварительный прогрев	Ожидайте, пока предварительный прогрев не будет выполнен хорошо

## Комплектация детектора

1. Детектор – 1 шт;
2. Зарядное устройство – 1 шт;
3. Калибровочный колпачок – 1 шт;
4. USB-кабель – 1 шт;
5. Руководство по эксплуатации – 1 шт;
6. Паспорт

## Предостережения

- Избегайте падения с высоты и сильной тряски прибора.
- Держите детектор подальше от мест с сильным потоком воздуха. В противном случае это повлияет на результат тестирования.

### Необходимо строго придерживаться следующих требований:

- Запрещается использовать детектор в местах, где есть агрессивные газы и другие суро-

вые условия с чрезмерно высокой или сверхнизкой температурой, высокой влажностью, электромагнитной средой и сильным солнечным светом.

- Пожалуйста, очистите детектор мягкой тканью на случай, если при длительном использовании на внешнем виде останется грязь. Не проводите очистку агрессивными растворителями или твердыми материалами, которые могут повредить и испортить внешний вид детектора.
- Регулярно калибруйте датчик каждые 6 месяцев. Рекомендуется часто тестировать или осматривать монитор, чтобы избежать попадания пыли или попадания краски на сенсор.
- Пожалуйста, отправьте использованную литиевую батарею в специализированные места или верните в нашу компанию, но не выбрасывайте ее в обычное мусорное ведро.
- В случае любого сбоя, не упомянутого в данной инструкции, пожалуйста, свяжитесь с нами для решения этого вопроса.

## Определяемые газы и диапазоны

Gas	Range	Accuracy	Sensor Life
<b>LEL</b>	0-100% НКПР	±5%FS	3-5
<b>O2</b>	0-30.0% об.	±0.7%VOL	2-3
<b>CO</b>	0-1000 ppm 0-5000 ppm	±6%	2-3
<b>SO2</b>	0-20.0 ppm 0-50.0 ppm 0-100 ppm 0-2000 ppm	±5%	2-3
<b>NO2</b>	0-20.0 ppm 0-200 ppm	±5%	2-3
<b>Cl2</b>	0-20.0 ppm 0-100 ppm	±5%	2-3

<b>H<sub>2</sub>S</b>	0-100 ppm 0-1000 ppm	±5%	2-3
<b>NH<sub>3</sub></b>	0-100 ppm 0-1000 ppm 0-2000 ppm	±5%	2-3
<b>H<sub>2</sub></b>	0-1000 ppm 0-2000 ppm 0-10000 ppm	±5%	2-3
<b>O<sub>3</sub></b>	0-100 ppm	±5%	2-3
<b>NO</b>	0-250 ppm	±5%	2-3
<b>HCl</b>	0-20.0 ppm 0-30.0 ppm	±5%	2-3

<b>PH3</b>	0-20.0 ppm 0-10.0 ppm 0-1000 ppm	±5%	2-3
<b>CH3OH</b>	0-100 ppm	±5%	2-3
<b>C6H5CH3</b>	0-100 ppm	±5%	2-3
<b>CO2</b>	0-2000 ppm 0-5000 ppm 0-10000 ppm	±5%	3-5
<b>COCL2</b>	0-5.0 ppm	±5%	2-3
<b>HCN</b>	0-50 ppm 0-100 ppm	±5%	2-3
<b>CLO2</b>	0-50 ppm	±5%	2-3
<b>Br2</b>	0-20 ppm	±5%	2-3
<b>HF</b>	0-10 ppm 0-20 ppm	±5%	2-3

<b>VOCS</b>	0-100 ppm	±5%	2-3
	0-1000 ppm		
	0-5000 ppm		



ТОП-СЕНС

**Благодарим за использование нашего оборудования!**



<https://topsense.su> +7 (495) 66-46-911

Газоанализаторы ТОП-СЕНС

Произведено в России