

МЕГЕОН

05500



ИЗМЕРИТЕЛЬНЫЙ МОСТ ПОСТОЯННОГО ТОКА



руководство
пользователя

Благодарим вас за доверие к продукции нашей компании

© МЕГЕОН. Все права защищены.

СОДЕРЖАНИЕ

Условные обозначения, Стандарты	2
Специальное заявление, Введение, Особенности, Советы по безопасности	3
Перед первым использованием	4
Внешний вид и органы управления.....	5
Инструкция по эксплуатации.....	6
Типовые неисправности и способы их устранения	9
Технические характеристики	10
Меры предосторожности, Обслуживание	11
Уход и хранение, Особое заявление, Срок службы, Гарантийное обслуживание	12
Комплект поставки	13

УСЛОВНЫЕ ОБОЗНАЧЕНИЯ



ОБРАТИТЕ
ОСОБОЕ
ВНИМАНИЕ



ВОЗМОЖНО
ПОВРЕЖДЕНИЕ
ПРИБОРА

СТАНДАРТЫ



СПЕЦИАЛЬНОЕ ЗАЯВЛЕНИЕ

Компания оставляет за собой право без специального уведомления, не ухудшая потребительских свойств прибора изменить: дизайн, технические характеристики, комплектацию, настоящее руководство. Данное руководство содержит только информацию об использовании, предупреждающие сообщения, правила техники безопасности и меры предосторожности при использовании соответствующих измерительных функций этого прибора и актуально на момент публикации.

ВВЕДЕНИЕ

МЕГЕОН 05500 – это измерительный мост постоянного тока. Прибор лёгок в эксплуатации, точен, надёжен. Современная конструкция переключателей позволяет получить очень низкое нулевое сопротивление, а применение современных резисторов – высокую точность.

ОСОБЕННОСТИ

- ✓ Измерения электрического сопротивления постоянному току по схеме одинарного моста.
- ✓ Определение места повреждения кабеля посредством петли Варлея.
- ✓ Определение места повреждения кабеля посредством петли Муррея.
- ✓ Измерение асимметрии проводов.
- ✓ Использование моста, как магазина сопротивлений.

СОВЕТЫ ПО БЕЗОПАСНОСТИ

- Конструкция прибора соответствует всем необходимым требованиям, но по соображениям безопасности, чтобы избежать случайного поражения электрическим током, правильно и безопасно использовать прибор обязательно изучите в этом руководстве предупреждения и правила использования данного прибора. Кроме этого необходимо знать

следующие меры предосторожности, чтобы избежать травм и не повредить проверяемые приборы и оборудование.

- Не разбирайте, и не пытайтесь ремонтировать прибор самостоятельно или вносить изменения в его конструкцию – это приведёт к лишению гарантии и возможной неработоспособности прибора.
- При работе с мостом должны быть соблюдены требования техники безопасности, регламентированные ГОСТ 12.1.030, "Правилами безопасности при эксплуатации электроустановок потребителей", ППБ-01-93, инструкциями по эксплуатации средств измерений, а также всеми, действующими на предприятии правилами по технике безопасности.
- Запрещается включать мост в электрические схемы со значениями напряжения более 300 В.
- Подключение моста должно производиться при полном снятии напряжения в соединительных проводах.
- Эксплуатация с повреждённым корпусом или щупами строго запрещена.

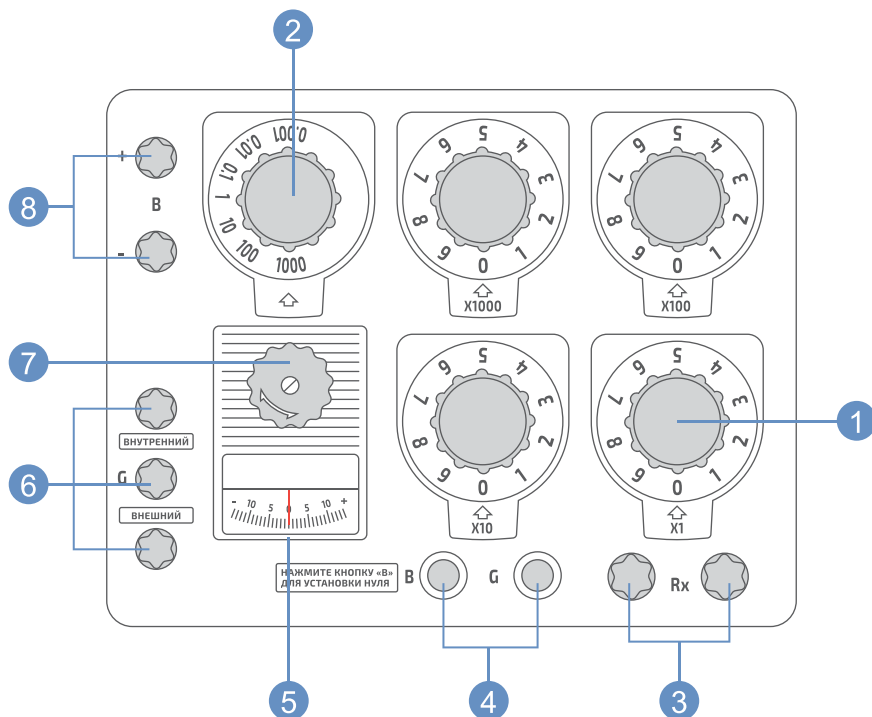
ПЕРЕД ПЕРВЫМ ИСПОЛЬЗОВАНИЕМ

После приобретения магазина сопротивлений **МЕГЕОН 05500**, рекомендуем проверить его, выполнив следующие шаги. Проверьте прибор и упаковку на отсутствие механических и других повреждений, вызванных транспортировкой. Если упаковка повреждена, сохраните её до тех пор, пока прибор и аксессуары не пройдут полную проверку.

Пожалуйста, внимательно прочитайте это руководство перед первым использованием и храните его вместе с прибором для разрешения возникающих вопросов во время работы.

Убедитесь, что корпус прибора не имеет трещин и сколов. Проверьте комплектацию прибора. Если обнаружены дефекты и недостатки, перечисленные выше или комплектация не полная – верните прибор продавцу.

ВНЕШНИЙ ВИД И ОРГАНЫ УПРАВЛЕНИЯ

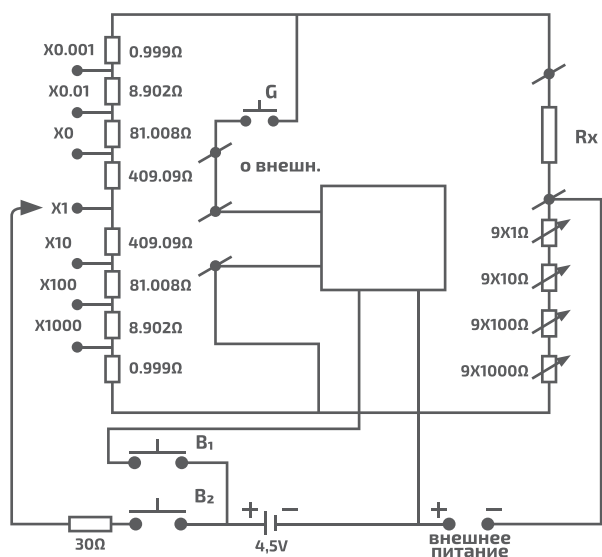


- 1 переключатель декады плеча сравнения моста
- 2 переключатель коэффициента плеч отношений
- 3 зажимы для подключения измеряемого резистора
- 4 измерительные кнопки
- 5 шкала внутреннего гальванометра
- 6 зажимы для подключения переключателей гальванометра (внешний или внутренний)
- 7 ручка установки нуля гальванометра
- 8 зажимы для подключения внешнего источника питания

● Описание моста

Питание моста может осуществляться как от внутреннего источника питания, состоящего из трех элементов, расположенных под лицевой панелью моста, так и от внешнего источника; при использовании внешнего источника питания мост работает на всех диапазонах измерений. Источник включается в питающую диагональ моста, гальванометр – в измерительную диагональ моста.

Схема измерительного моста



Измерительная схема моста представляет собой четырехплечий мост, в сравнительном плече которого включен четырехдекадный магазин сопротивлений с верхним пределом измерений 9999 Ом; каждая декада состоит из девяти равнономинальных резисторов, расположенных на основаниях рычажных переключателей, закрепленных на внутренней стороне передней панели. Все декады, в свою очередь, последовательно соединены между собой.

Декада плеч отношений содержит восемь катушек сопротивлений. При помощи переключателя плеч отношений производится включение различных комбинаций этих сопротивлений: 1000:1; 1000:100; 1000:1000; 100:1000; 10:1000 и 1:1000, которым соответствуют значения множителя $N=1000; 100; 10; 1; 0,1; 0,01$ и $0,001$, нанесенные на лимбе ручки декады плеч отношений.

Определение значения измеряемого сопротивления производится путем балансировки моста при выбранном значении множителя N подбором сопротивления магазина плеча сравнения.

При измерении низкоомных сопротивлений по четырехзажимной схеме включения применено отдельное подключение элементов моста к измеряемому сопротивлению (рисунок 2).

При таком включении сопротивления двух соединительных проводников входят в сопротивления плеч моста, а сопротивления двух других соединительных проводников входят в цепь гальванометра и источника питания, чем практически исключается влияние этих проводников на погрешность измерения.

При измерении высокоомных сопротивлений работа моста осуществляется по двухзажимной схеме включения (рисунок 3)

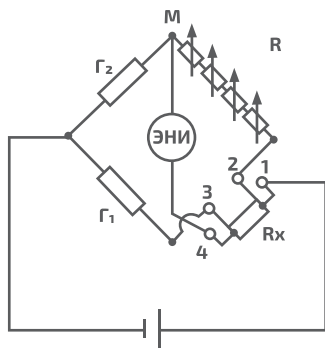


Рисунок 2

Схема измерений низкоомных сопротивлений

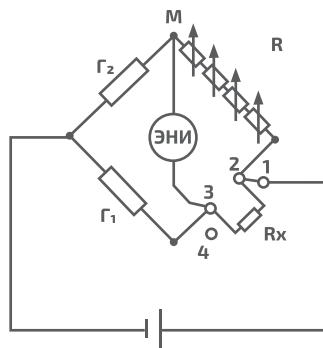


Рисунок 3

Схема измерений высокоомных сопротивлений

● Подготовка прибора к использованию

- Приборы не требуют специальной подготовки к эксплуатации кроме внешнего осмотра, подтверждающего отсутствие видимых повреждений корпуса и коррозии контактных выводов, загрязнения поверхности.
- До включения моста в электрическую схему рукоятки всех декадных переключателей необходимо несколько раз проверить.

● Выполнение измерений

- Подключить мост к измерительной цепи при помощи соответствующих зажимов, перемычек и соединительных проводов в соответствии с принципиальной схемой.
- Установить требуемое значение сопротивления моста вращением рукояток декадных переключателей. Отсчет величины установленного значения сопротивления производится по формуле:

$$R_x = (X_1 \cdot 1000 + X_2 \cdot 100 + X_3 \cdot 10 + X_4 \cdot 1) + R_0 \text{ Ом}$$

где X_1, X_2, X_3, X_4 – показания рукояток переключателей декад «х1000Ω», «х100Ω», «х10Ω», «х1Ω» соответственно; R_0 – величина начального сопротивления.

● Метрологические характеристики

Коэффициент плеч отношений	Диапазон измерений, Ом	Класс точности		Напряжение источника питания, В
		Внутренний гальванометр	Внешний гальванометр	
х0,001	1 – 9,999	2	2	4,5
х0,01	10 – 99,99	0,2	0,2	
х0,1	100 – 999,9	0,2	0,2	
х1	1К – 9,999К	0,2	0,2	

x10	10К -99,99К	1	0,5	6
x100	100К - 499,9К	2		15
x100	499,9К - 9999К	5		
x1000	1М -9,999М	20	2	

● Замена батарей

Откройте 4 винта на нижней стороне корпуса и снимите крышку. Извлеките разряженные элементы питания, установите новые, закройте крышку и закрутите 4 винта.

ТИПОВЫЕ НЕИСПРАВНОСТИ И СПОСОБЫ ИХ УСТРАНЕНИЯ

Описание неисправности	Вероятная причина	Устранение
Прибор не производит измерений при использовании внешнего источника питания	Поврежден питающий кабель или неисправен внешний источник питания	Замените неисправные элементы
Прибор не производит измерений при использовании внутреннего источника питания	Полностью разряжены батареи	Замените батарею
Прибор не производит измерений	Прибор неисправен	Обратитесь в сервисный центр
Значительно снизился верхний диапазон измеряемых сопротивлений	Разряжена батарея	Замените батарею
Точность измерений не соответствует заявленной	Прибор неисправен	Обратитесь в сервисный центр

ТЕХНИЧЕСКИЕ ХАРАКТЕРИСТИКИ

Наименование характеристики	Значение
Пределы допускаемой основной погрешности декад магазина сопротивлений сравнительного плеча, %	
Декада x1	±2
Декада x10	±1
Декада x100	±0,1
Декада x1000	±0,1
Среднее значение начального сопротивления магазина, Ом	0,02
Вариация начального сопротивления магазина сопротивлений сравнительного плеча, Ом, не более	0,003
Пределы допускаемой дополнительной погрешности магазина сопротивлений сравнительного плеча в рабочем диапазоне температур, %	не более основной
Минимальное значение сопротивления плеч отношений, Ом	1
Электрическое сопротивление изоляции, Ом, не менее	10 7
Электрическая прочность изоляции (переменный ток), кВ	0,5
Время установления показаний гальванометра, с	менее 4
Напряжение питания постоянного тока в зависимости от диапазона измерений, В	от 4,5 до 15
Встроенный источник питания	3 батареи 1,5В тип LR14/С
Габаритные размеры (ШxДxВ), мм	225x175x120
Масса, кг, не более	2,2
Нормальные условия применения: температура окружающего воздуха, С относительная влажность воздуха, %	20±1,5 от 40 до 60
Рабочие условия применения: температура окружающего воздуха, С относительная влажность воздуха, %	от 10 до 35 от 25 до 75
Средняя наработка на отказ, ч	16000
Средний срок службы, лет, не менее	10

МЕРЫ ПРЕДОСТОРОЖНОСТИ

- Если при включении (после замены батарей) изделие не работает, проверьте правильность установки батарей. Откройте крышку батарейного отсека в нижней части прибора и убедитесь, что символы «+» и «-» на батарейках соответствуют символам «+» - «-» в отсеке.
- При снижении точности измерений или нарушении работоспособности изделия рекомендуется заменить батарейки.
- Иллюстрации дисплея с данными приведены исключительно для описания прибора.
- Удалите батареи из изделия в период длительного хранения. Это позволит избежать повреждение прибора вследствие вытекания электролита.
- Не оставляйте разряженные батареи в изделии.



Не подвергайте изделие воздействию значительных механических усилий.



**ВНУТРИ ПРИБОРА
НЕТ ЧАСТЕЙ ДЛЯ
ОБСЛУЖИВАНИЯ
КОНЕЧНЫМ
ПОЛЬЗОВАТЕЛЕМ**

ОБСЛУЖИВАНИЕ

- Производить внешний осмотр моста не реже одного раза в 3 месяца.
- Конструкция моста рассчитана на длительную работу без ремонта.
- Для получения точных значений сопротивления моста необходимо следить за чистотой контактов его рычажных переключателей.
- Контакты и щетки моста должны периодически тщательно очищаться от загрязнений, промываться любым обезжиривающим раствором. Контакты скрыты под панелью и

рукоятками переключателей, которые фиксируются на своих осях пружинными зажимами. Для снятия рукояток необходимо некоторое усилие в направлении от панели, перпендикулярном к последней.

УХОД И ХРАНЕНИЕ

Не храните прибор в местах, где возможно попадание влаги или пыли внутрь корпуса, местах с высокой концентрацией химических веществ в воздухе. Не подвергайте прибор воздействию вибраций, высоких температур ($\geq 60^{\circ}\text{C}$), влажности ($\geq 80\%$) и прямых солнечных лучей. Не протирайте прибор высокоактивными и горючими жидкостями, промасленной ветошью и др. загрязнёнными предметами. Используйте специальные салфетки для бытовой техники. Когда прибор влажный, высушите его перед хранением. Для чистки корпуса прибора, используйте мягкую слегка влажную чистую ткань, не используйте жёсткие и абразивные предметы.

ОСОБОЕ ЗАЯВЛЕНИЕ



Утилизируйте использованные батарейки в соответствии с действующими требованиями и нормами вашей страны проживания.



СРОК СЛУЖБЫ

Срок службы прибора 3 года. Указанный срок службы действителен при соблюдении потребителем требований настоящего руководства.

ГАРАНТИЙНОЕ ОБСЛУЖИВАНИЕ

Для получения обслуживания следует предоставить прибор в чистом виде, полной комплектации и следующую информацию:

1. адрес и телефон для контакта;
2. описание неисправности;

3. модель изделия;
4. серийный номер изделия (при наличии);
5. документ, подтверждающий покупку (копия);
6. информацию о месте приобретения прибора.
7. Полностью заполненный гарантийный талон.

Пожалуйста, обратитесь с указанной выше информацией к дилеру или в компанию.

«МЕГЕОН». Прибор, отправленный, без всей указанной выше информации будет возвращен клиенту без ремонта.

КОМПЛЕКТ ПОСТАВКИ

1. **Мост измерительный МЕГЕОН 05500** – 1шт.
2. **Руководство по эксплуатации** – 1экз.
3. **Гарантийный талон** – 1экз.

ДЛЯ ЗАМЕТОК

ДЛЯ ЗАМЕТОК



MEGEON
05500



WWW.MEGEON-PRIBOR.RU



+7 (495) 666-20-75



INFO@MEGEON-PRIBOR.RU

© MEGEON. Все материалы данного руководства являются объектами авторского права (в том числе дизайн). Запрещается копирование (в том числе физическое копирование), перевод в электронную форму, распространение, перевод на другие языки, любое полное или частичное использование информации или объектов (в т.ч. графических), содержащихся в данном руководстве без письменного согласия правообладателя. Допускается цитирование с обязательной ссылкой на источник.